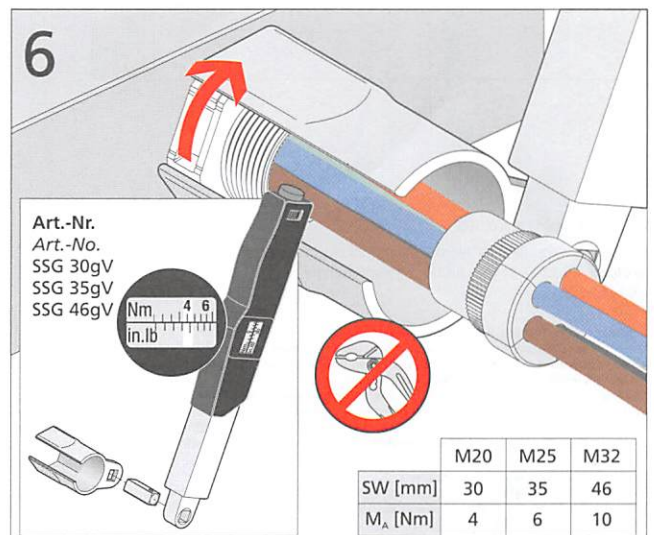
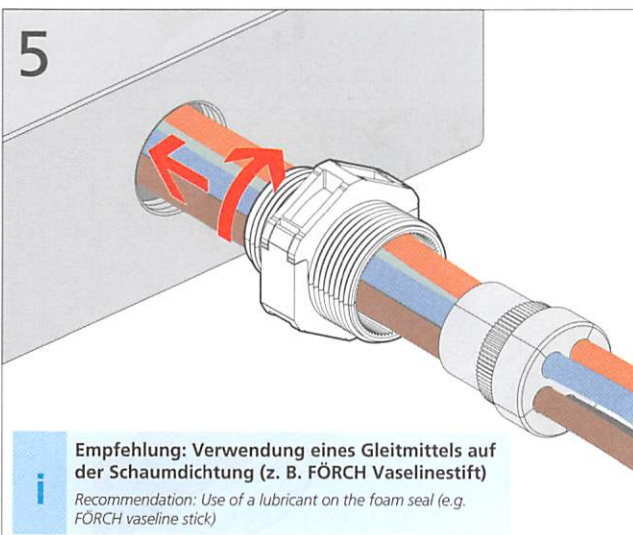
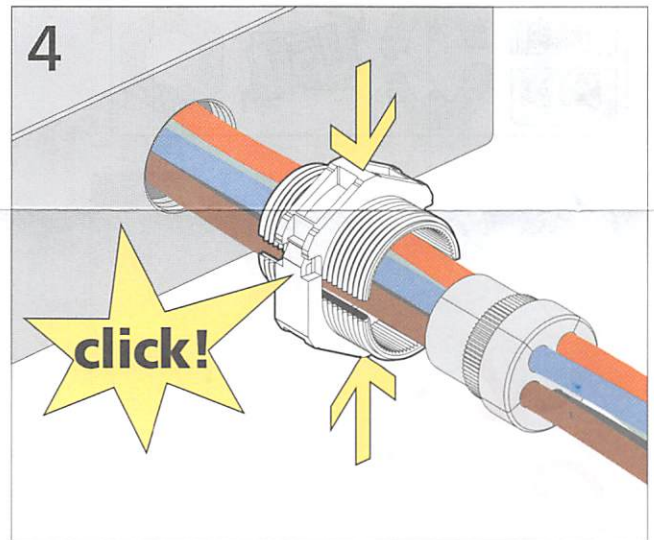
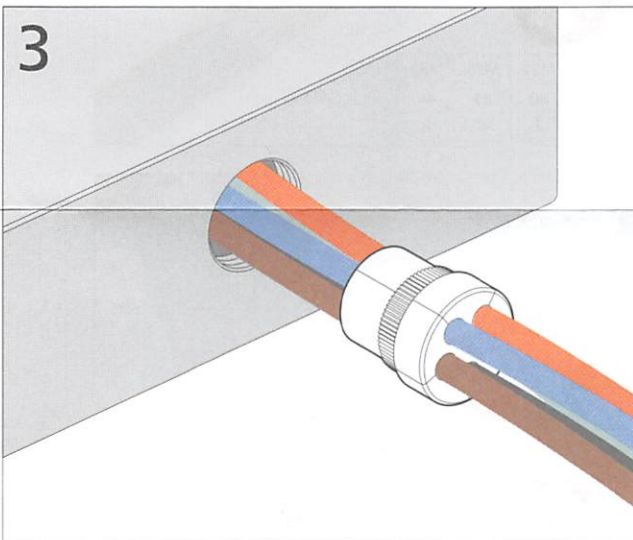
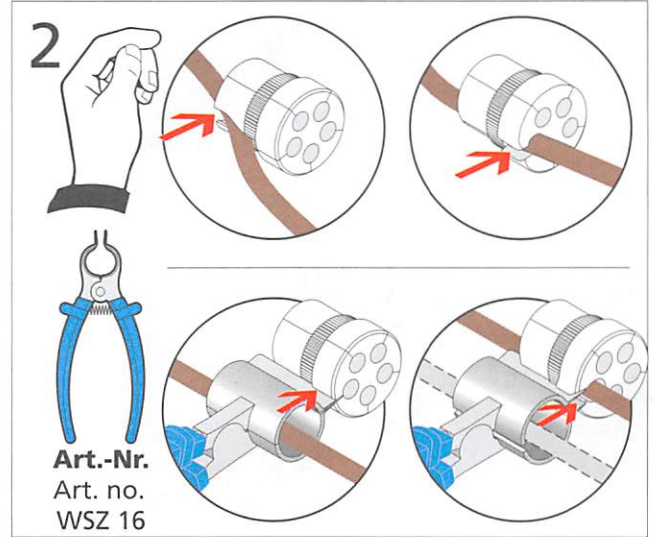
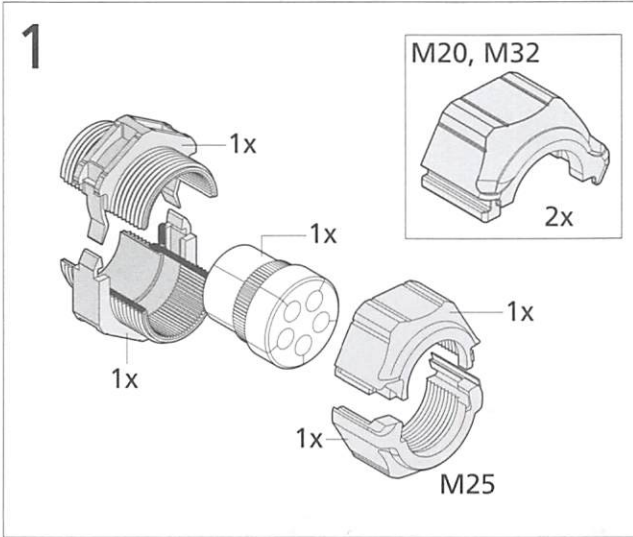
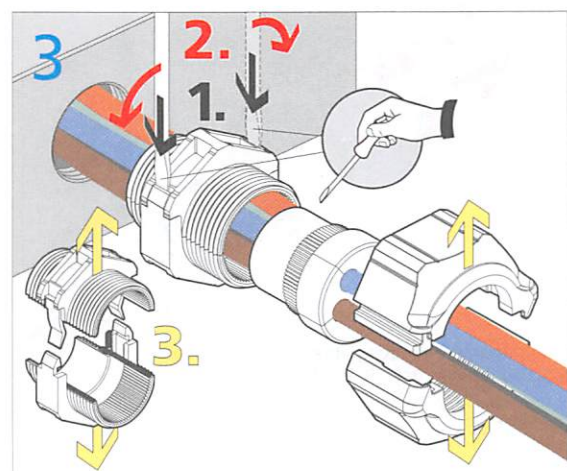
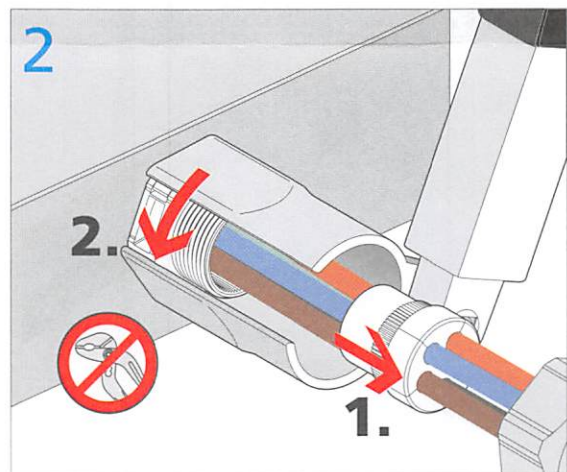
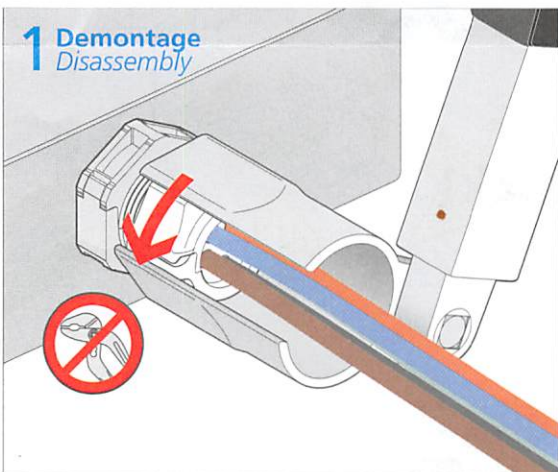
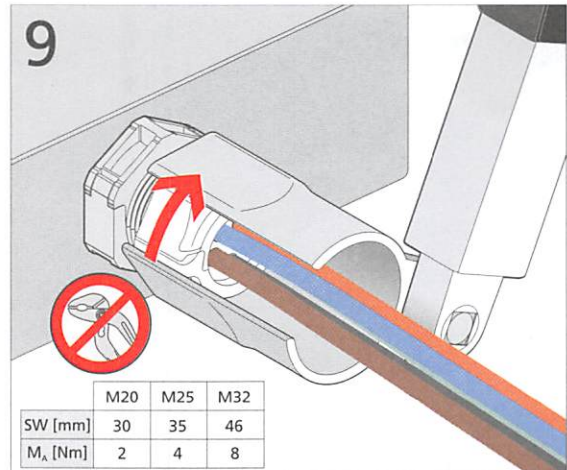
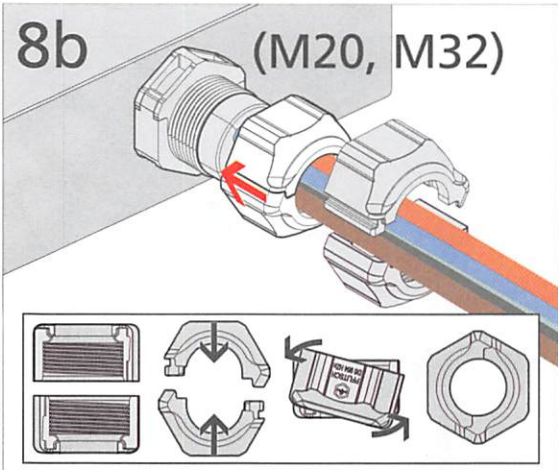
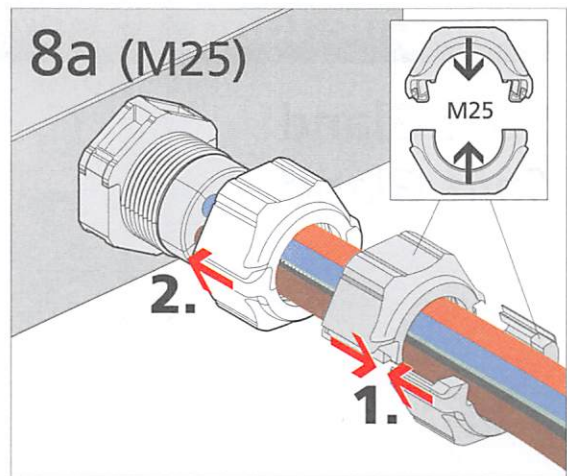
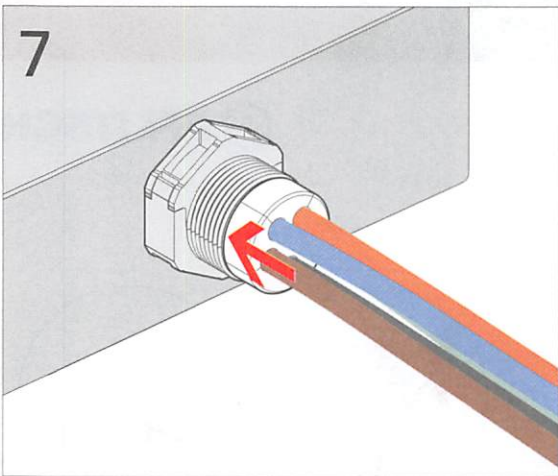


UNI Split Gland UNI Split Gland





PFLITSCH GmbH & Co. KG
 Ernst-Pflitsch-Straße 1 Nord 1 · D-42499 Hückeswagen
 Telefon: +49 2192 911-0 · E-Mail: info@pflitsch.de
 www.pflitsch.de

Irrtümer und technische Änderungen vorbehalten.
 Die in diesem Prospekt verwendeten Produktbezeichnungen sind teilweise geschützt, eine Übersicht zu den zumindest mit Wirkung für Deutschland eingetragenen Marken der PFLITSCH GmbH & Co. KG finden Sie unter www.pflitsch.de/de/impressum.
 Mit Erscheinen des Prospektes verlieren alle vorhergehenden und älteren Unterlagen Ihre Gültigkeit. Wir freuen uns über jeden Interessenten an unseren Produkten, der mit uns Kontakt aufnimmt. Erfolgt dieser über unsere Kommunikationsdaten, wie Telefon oder E-Mail-Adresse, bitten wir ihn, unsere Erklärung zum Datenschutz auf unserer Website www.pflitsch.de zur Kenntnis zu nehmen.

Errors and technical alterations are reserved.
 The product names that are used in this brochure are partially protected, an overview of the at minimum with protection for Germany registered trademarks in the name of PFLITSCH GmbH & Co. KG can be derived from www.pflitsch.de/en/imprint.
 Upon publication of the brochure, all previous and older documents cease to be valid.
 We are pleased whenever anyone who is interested in our products contacts us. If you contact us using our contact details, e.g. telephone or e-mail address, we ask you to take note of our data protection declaration on our website www.pflitsch.de.